



YT-86400 - MINI ŁADOWARKA GAŚNIENICOWA 24,7 KM / 600 KG

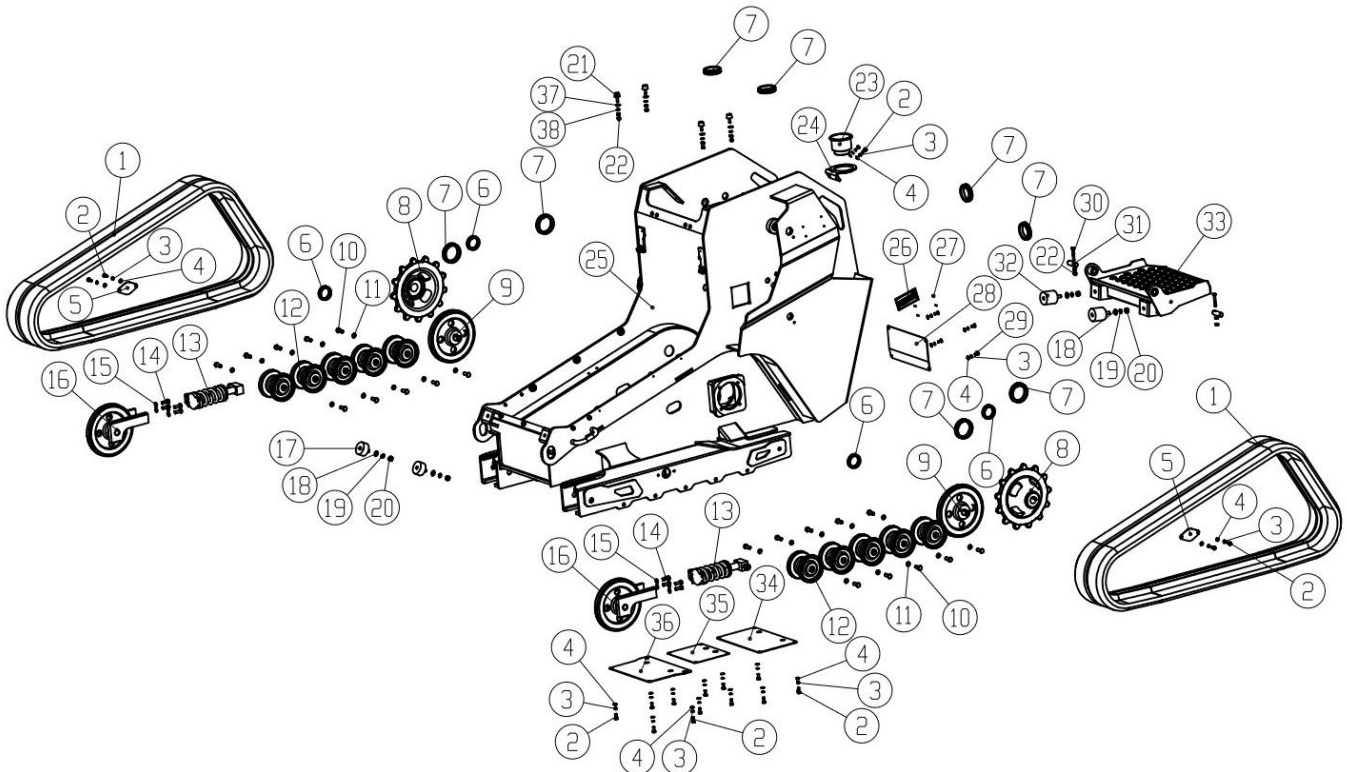
TOYA S.A.

AKTUALIZACJA: 28 LISTOPADA 2025

W wyniku ciągłego rozwoju produktów, **TOYA S.A.** zastrzega sobie prawo do dokonywania zmian konstrukcyjnych i technologicznych w produkcie bez uprzedniego informowania.

Lista części zamiennych

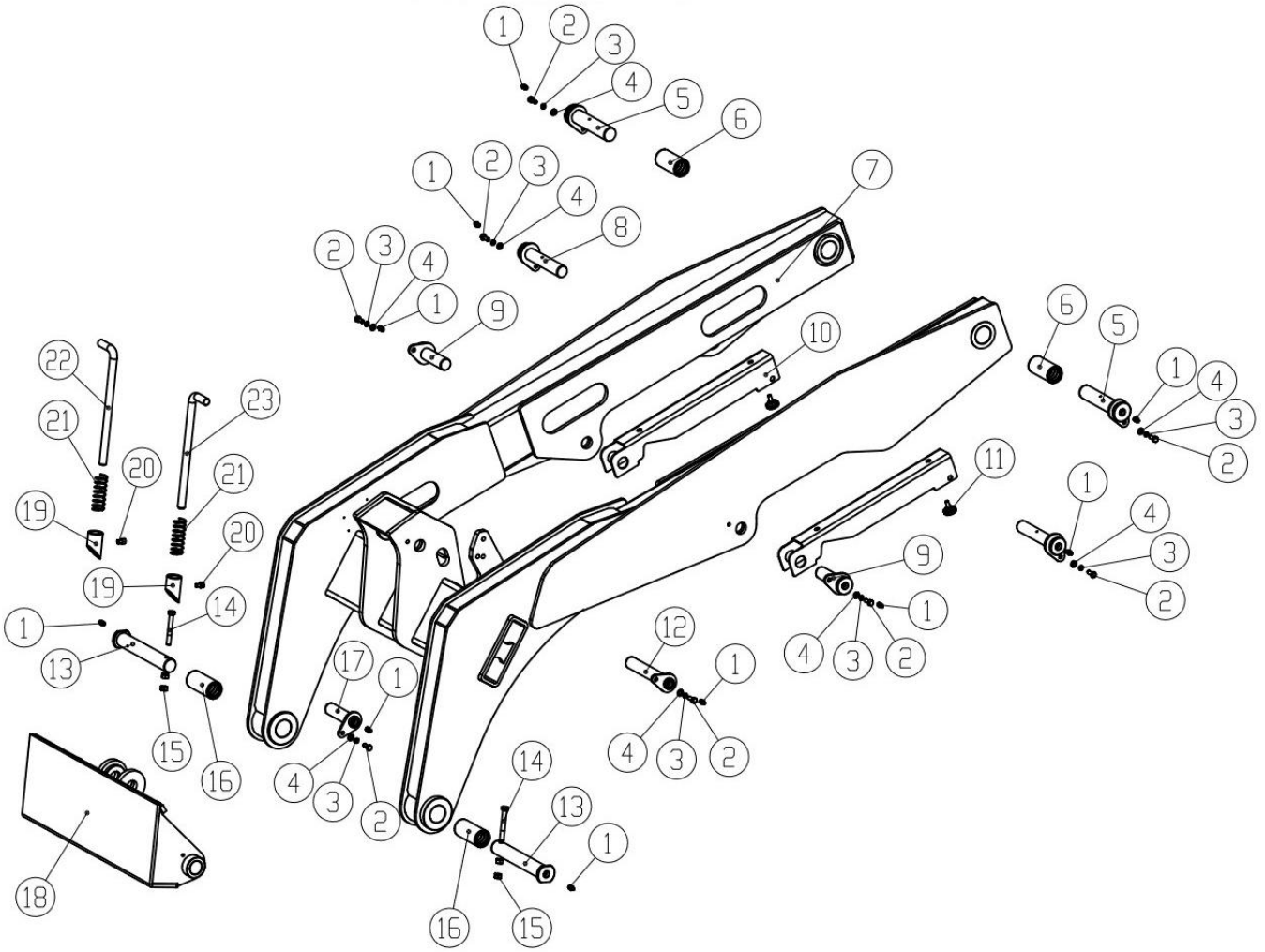
A. FRAME ASSEMBLY



NO.	NR SAP	IN ENGLISH	OPIS	UWAGI
1	ZY86400-A001	RUBBER TRACK 230*72SWK*45	GUMOWA GASIENICA 230*72SWK*45	
2	ZY86400-A002	BOLTS GB/T5783 M8*20	SRUBY GB/T5783 M8*20	
3	ZY86400-A003	SPRING WASHER GB93 Φ8	PODKŁADKA SPRĘŻYNOWA GB93 Φ8	
4	ZY86400-A004	FLAT WASKET 300HV GB/T97.1 Φ8	PODKŁADKA PŁASKA 300HV GB/T97.1 Φ8	
5	ZY86400-A005	COVER PLATE	PŁYTA OSŁONOWA	
6	ZY86400-A006	RUBBER GUARD (Φ30*8)	OSŁONA GUMOWA (Φ30*8)	
7	ZY86400-A007	RUBBER HOOP A (Φ70×8/10)	OBEJMA GUMOWA A (Φ70×8/10)	
8	ZY86400-A008	DRIVE WHEEL YQSM1525-F-00	KOŁO NAPĘDOWE YQSM1525-F-00	
9	ZY86400-A009	REAR IDLER WHEEL ASSEMBLY YQBML525-00A	ZESPÓŁ KOŁA PASOWEGO TYLNEGO YQBML525-00A	
10	ZY86400-A010	BOLT 12.9 GB/T5783 M12*30	ŚRUBA 12,9 GB/T5783 M12*30	
11	ZY86400-A011	HIGH-STRENGTH FLAT WASHER GB/T1230 Φ12	PODKŁADKA PŁASKA O WYSOKIEJ WYTRZYMAŁOŚCI GB/T1230 Φ12	
12	ZY86400-A012	SUPPORT WHEEL ASSEMBLY QYTML525-00	ZESPÓŁ KOŁA PODPOROWEGO QYTML525-00	
13	ZY86400-A013	TIGHTENING SPRING ASSEMBLY QYZJML525-00	ZESPÓŁ SPRĘŻYNY NAPINAJĄCEJ QYZJML525-00	
14	ZY86400-A014	BOLT 12.9 GB/T5783 M10*30	ŚRUBA 12,9 GB/T5783 M10*30	
15	ZY86400-A015	HIGH-STRENGTH FLAT WASHER GB/T1230 Φ10	PODKŁADKA PŁASKA O WYSOKIEJ WYTRZYMAŁOŚCI GB/T1230 Φ10	
16	ZY86400-A016	IDLER WHEEL ASSEMBLY QYFML525-00	ZESPÓŁ KOŁA NAPINAJĄCEGO QYFML525-00	
17	ZY86400-A017	RUBBER SHOCK ABSORBER VE TYPE M12 D60*H35	GUMOWY AMORTYZATOR TYPU VE M12 D60*H35	
18	ZY86400-A018	FLAT WASKET 300HV GB/T97.1 Φ12	PŁASKA PODKŁADKA 300HV GB/T97.1 Φ12	
19	ZY86400-A019	SPRING WASHER GB93 Φ12	PODKŁADKA SPRĘŻYNOWA GB93 Φ12	
20	ZY86400-A020	NUT CLASS 8 GB/T6170 M12	NAKRĘTKA KLASY 8 GB/T6170 M12	
21	ZY86400-A021	RUBBER HEAD SCREW (M8)	ŚRUBA Z GUMOWYM ŁBEM (M8)	
22	ZY86400-A022	NUT (GALVANIZED) M8	NAKRĘTKA (OCYNKOWANA) M8	
23	ZY86400-A023	WATER CUP HOLDER	UCHWYT NA KUBEK Z WODĄ	
24	ZY86400-A024	CUP HOLDER	UCHWYT NA KUBEK	
25	ZY86400-A025	FRAME WELDING	RAMA	
26	ZY86400-A026	NAMEPLATE	TABLICZKA ZNAMIONOWA	
27	ZY86400-A027	RIVET GB/T12618.1 3.2×16	NIT GB/T12618.1 3,2×16	
28	ZY86400-A028	REAR SEALING PLATE	TYLNA PŁYTKA USZCZELNIAJĄCA	
29	ZY86400-A029	SCREW 8.8 GB/T70.2 M8*16	ŚRUBA 8,8 GB/T70.2 M8*16	
30	ZY86400-A030	BOLT 8.8 GB/T5783 M8*55	ŚRUBA 8,8 GB/T5783 M8*55	
31	ZY86400-A031	PEDAL PIN SHAFT (CZ25X-Φ20*64)	TRZPIEŃ PEDALA (CZ25X-Φ20*64)	
32	ZY86400-A032	RUBBER SHOCK ABSORBER COLUMN GXSH6060M12 (606012-45)	GUMOWY AMORTYZATOR GXSH6060M12 (606012-45)	
33	ZY86400-A033	HOLLOW PEDAL	PEDAŁ	
34	ZY86400-A034	BACK BOTTOM SEALING PLATE	PŁYTKA USZCZELNIAJĄCA DOLNA TYLNA	
35	ZY86400-A035	MIDSOLE SEALING PLATE	PŁYTKA USZCZELNIAJĄCA DOLNA ŚRODKOWA	
36	ZY86400-A036	FRONT BOTTOM SEALING PLATE	PŁYTKA USZCZELNIAJĄCA DOLNA PRZEDNIA	
37	ZY86400-A037	PLAIN WASHER GB/T96.1 Φ10	PODKŁADKA PŁASKA GB/T96.1 Φ10	
38	ZY86400-A038	PLAIN WASHER (STAINLESS STEEL) GB/T96.1 Φ8	PODKŁADKA PŁASKA (STAL NIERDZEWNA) GB/T96.1 Φ8	



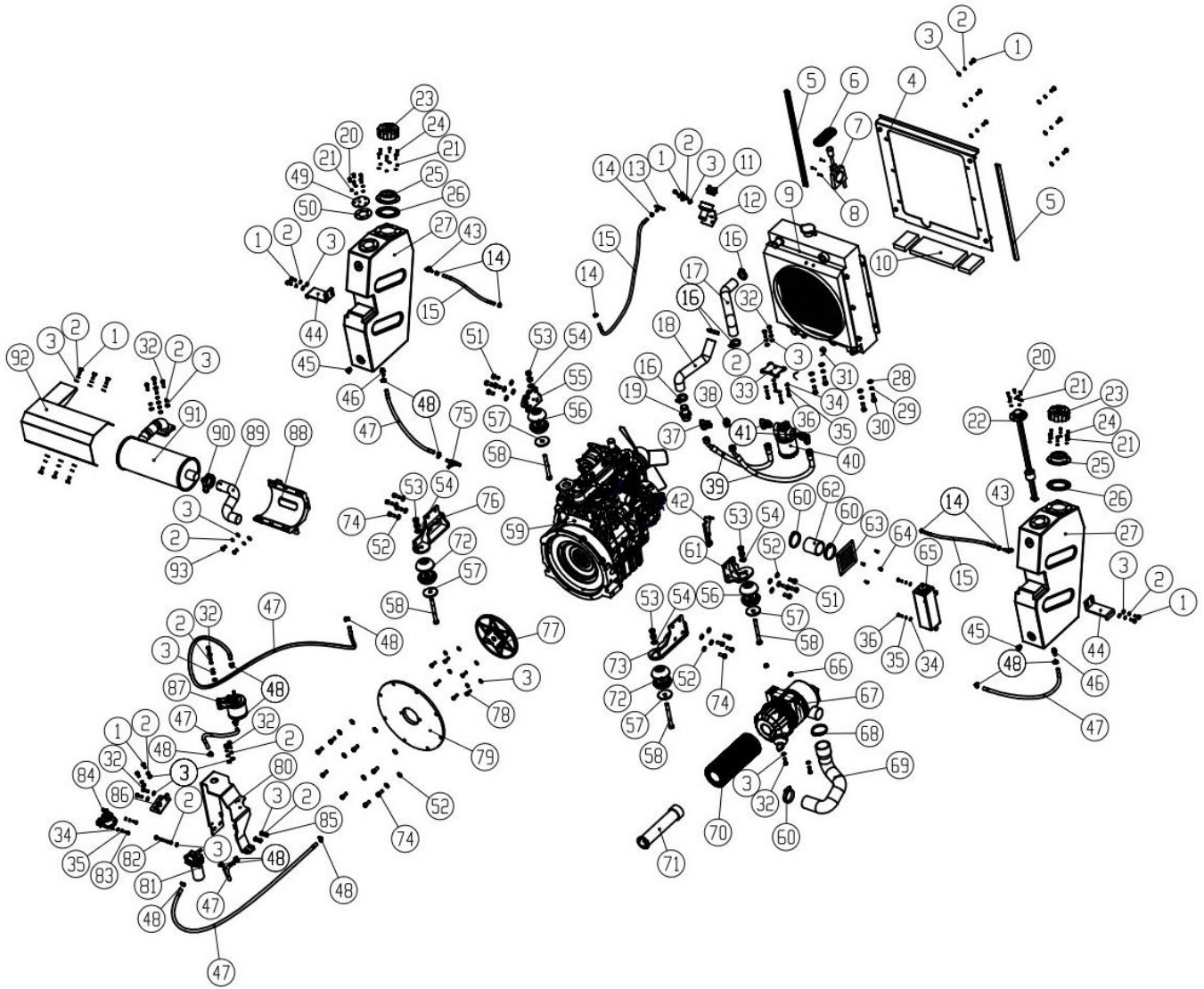
B. WORKING DEVICE ASSEMBLY



NO.	NR SAP	IN ENGLISH	OPIS	UWAGI
1	ZY86400-B001	OIL CUP JB/T7940.1 M8*1	KALAMITKA JB/T7940.1 M8*1	
2	ZY86400-B002	BOLTS (WHITE GALVANIZED) GRADE 8.8 GB/T5783 M8*20	ŚRUBY (OCYNKOWANE NA BIAŁO) KLASA 8.8 GB/T5783 M8*20	
3	ZY86400-B003	SPRING WASHER GB93 Φ8	PODKŁADKA SPRĘŻYSTA GB93 Φ8	
4	ZY86400-B004	FLAT GASKET 300HV GB/T97.1 Φ8	PODKŁADKA PŁASKA 300HV GB/T97.1 Φ8	
5	ZY86400-B005	PIN SHAFT A WELDING (Φ35*151)	TRZPIEŃ WAŁKA (Φ35*151)	
6	ZY86400-B006	SHAFT SLEEVE A (Φ35*Φ45*90)	TULEJA WAŁKA A (Φ35*Φ45*90)	
7	ZY86400-B007	DYNAMIC ARM WELDING	RAMIE ROBOCZE	
8	ZY86400-B008	PIN SHAFT B WELDING (Φ30*151)	TRZPIEŃ WAŁKA B (Φ30*151)	
9	ZY86400-B009	PIN SHAFT C WELDING (Φ30*93)	TRZPIEŃ WAŁKA C (Φ30*93)	
10	ZY86400-B010	SAFETY SUPPORT	WSPORNIK BEZPIECZENSTWA	
11	ZY86400-B011	PLASTIC HEAD BOLT M10×45	ŚRUBA Z ŁBEM PLASTIKOWYM M10×45	
12	ZY86400-B012	PIN SHAFT D WELDING (Φ30*173)	TRZPIEŃ WAŁKA D (Φ30*173)	
13	ZY86400-B013	PIN SHAFT F (Φ35*225)	TRZPIEŃ WAŁKA F (Φ35*225)	
14	ZY86400-B014	BOLT 8.8 GB/T5783 M10*80	ŚRUBA 8,8 GB/T5783 M10*80	
15	ZY86400-B015	NUT CLASS 8 GB/T6170 M10	NAKRETKA KLASY 8 GB/T6170 M10	
16	ZY86400-B016	SHAFT SLEEVE B (Φ35XΦ45X98)	TULEJA WAŁKA B (Φ35XΦ45X98)	
17	ZY86400-B017	PIN SHAFT E WELDING (Φ30*105)	TRZPIEŃ WAŁKA E (Φ30*105)	
18	ZY86400-B018	QUICK-CHANGE WELDING	SZYBKO-ZŁĄCZE	
19	ZY86400-B019	LIVE INCLINED BLOCK	KLIN SKOŚNY	
20	ZY86400-B020	SCREW 8.8 GB/T70.1 M8*20	ŚRUBA 8,8 GB/T70.1 M8*20	
21	ZY86400-B021	QUICK CHANGE LIMIT SPRING Φ25,5*Φ2,5*90	SPRĘŻYNA SZYBKO-ZŁĄCZA Φ25,5*Φ2,5*90	
22	ZY86400-B022	RIGHT QUICK REPLACEMENT PIN	PRAWY KOŁEK SZYBKO-ZŁĄCZA	
23	ZY86400-B023	LEFT QUICK REPLACEMENT PIN	LEWY KOŁEK SZYBKO-ZŁĄCZA	



C. POWER ASSEMBLY (KUBOTA)



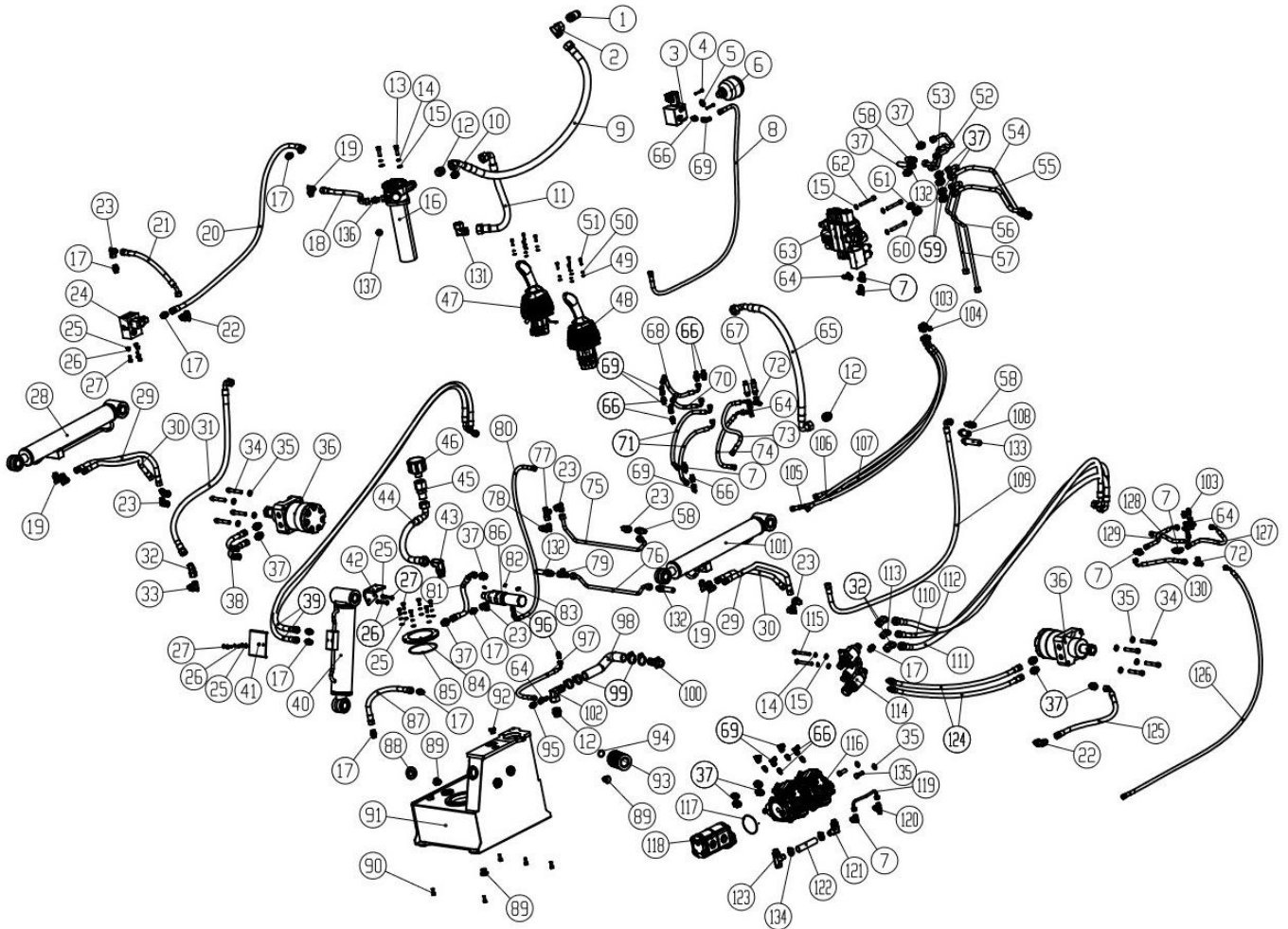
NO.	NR SAP	IN ENGLISH	OPIS	UWAGI
1	ZY86400-C001	BOLT GRADE 8.8 GB/T5783 M8*20	ŚRUBA 8.8 GB/T5783 M8*20	
2	ZY86400-C002	SPRING WASHER GB93 Φ8	PODKŁADKA SPRĘŻYSTA GB93 Φ8	
3	ZY86400-C003	FLAT WASHER 300HV GB/T97.1 Φ8	PODKŁADKA PŁASKA 300HV GB/T97.1 Φ8	
4	ZY86400-C004	FRONT WINDSHIELD PANEL WELDING	PANEL PRZEDNIEJ SZYBY	
5	ZY86400-C005	SEALING STRIP	USZCZELKA SZYBY	
6	ZY86400-C006	THROTTLE HANDLE HOLE GUARD	OSŁONA OTWORU UCHWYTU PRZEPUSTNICY	
7	ZY86400-C007	THRONE PULL WIRE YK5-060DF1400H040	LINKA HAMULCOWA YK5-060DF1400H040	
8	ZY86400-C008	SCREWS (GB/T 818-2000) M4*20	ŚRUBY (GB/T 818-2000) M4*20	
9	ZY86400-C009	RADIATOR ASSEMBLY	ZESPÓŁ CHŁODNICY	
10	ZY86400-C010	SPONGE	GĄBKA	
11	ZY86400-C011	REFUELING COVER	OSŁONA WLEWU PALIWA	
12	ZY86400-C012	OIL FILLER NECK WELDING	SZYJKA WLEWU OLEJU	
13	ZY86400-C013	COPPER TEE Φ6	TROJNIK MIEDZIANY Φ6	
14	ZY86400-C014	GERMAN-STYLE HOSE CLAMP 8-12	OPASKA 8-12	
15	ZY86400-C015	HIGH-QUALITY DIESEL PIPE Φ6	WYSOKIEJ JAKOŚCI PRZEWÓD PALIWOWY Φ6	
16	ZY86400-C016	GERMAN-STYLE HOSE CLAMP 30-45	OPASKA 30-45	
17	ZY86400-C017	UPPER WATER PIPE	GÓRNY PRZEWÓD WODY	
18	ZY86400-C018	OIL INJECTION PIPE	PRZEWÓD OLEJU WTRYSKOWY	
19	ZY86400-C019	OIL FILTER HOUSING	OBUDOWA FILTRA OLEJU	
20	ZY86400-C020	SCREWS, GRADE 8.8 SS, GB/T70.1 M5*10	ŚRUBY, ZE STALI NIERDZEWNEJ 8.8, GB/T70.1 M5*10	
21	ZY86400-C021	PLAIN WASHER 300HV GB/T97.1 Φ5	PODKŁADKA PŁASKA 300HV GB/T97.1 Φ5	
22	ZY86400-C022	FUEL OIL LEVEL SENSOR L500	CZUJNIK POZIOMU OLEJU L500	
23	ZY86400-C023	FUEL TANK COVER ASSEMBLY	ZESPÓŁ POKRYWY ZBIORNIKA PALIWA	
24	ZY86400-C024	SCREW M5*16	ŚRUBA M5*16	
25	ZY86400-C025	FUEL TANK COVER	POKRYWA ZBIORNIKA PALIWA	
26	ZY86400-C026	FUEL TANK COVER GASKET	USZCZELKA POKRYWY ZBIORNIKA PALIWA	
27	ZY86400-C027	FUEL TANK	ZBIORNIK PALIWA	
28	ZY86400-C028	PLAIN WASHER 300HV GB/T97.1 Φ10	PODKŁADKA PŁASKA 300HV GB/T97.1 Φ10	
29	ZY86400-C029	SPRING WASHER GB93 Φ10	PODKŁADKA SPRĘŻYNOWA GB93 Φ10	
30	ZY86400-C030	BOLT GRADE 8.8 GB/T5783 M10*30	ŚRUBA ZE STALI NIERDZEWNEJ 8.8 GB/T5783 M10*30	
31	ZY86400-C031	PLUG 4BN-08WD	KOREK 4BN-08WD	
32	ZY86400-C032	BOLT GRADE 8.8 GB/T5783 M8*25	ŚRUBA ZE STALI NIERDZEWNEJ 8.8 GB/T5783 M8*25	
33	ZY86400-C033	RETURN OIL FILTER ELEMENT MOUNTING PLATE	PŁYTA MONTAŻOWA POWROTNEGO FILTRA OLEJU	
34	ZY86400-C034	PLAIN WASHER 300HV GB/T97.1 Φ6	PODKŁADKA PŁASKA 300HV GB/T97.1 Φ6	



35	ZY86400-C035	SPRING WASHER GB93 Φ6	PODKŁADKA SPRĘŻYSTA GB93 Φ6
36	ZY86400-C036	BOLT 8.8 GRADE GB/T5783 M6*20	ŚRUBA 8.8 GRADE GB/T5783 M6*20
37	ZY86400-C037	TRANSITION FITTING 1CH9-18-16OG	ZŁĄCZKA PRZEJŚCIOWA 1CH9-18-16OG
38	ZY86400-C038	TRANSITION FITTING 1CM-18-16WD	ZŁĄCZKA PRZEJŚCIOWA 1CM-18-16WD
39	ZY86400-C039	HOSE ASSEMBLY F481CACE121206-480HT	ZESPÓŁ WEŻA F481CACE121206-480HT
40	ZY86400-C040	EXTERNAL MACHINE FILTER	ZEWNĘTRZNY FILTR MASZYNY
41	ZY86400-C041	TRANSITION JOINT 1CG9-18-08OG	ZŁĄCZKA PRZEJŚCIOWA 1CG9-18-08OG
42	ZY86400-C042	THROTTLE CABLE BRACKET	UCHWYT LINKI PRZEPUSTNICY
43	ZY86400-C043	PAGODA ELBOW G1/4-Φ6"	KOLANKO G1/4-Φ6"
44	ZY86400-C044	FUEL TANK PRESSURE PLATE	PLYTKA DOCISKOWA ZBIORNIKA PALIWA
45	ZY86400-C045	PLUG 4BN-04WD	KOREK 4BN-04WD
46	ZY86400-C046	PAGODA CONNECTOR 1/4-8-3	ZŁĄCZKA 1/4-8-3
47	ZY86400-C047	HIGH-QUALITY DIESEL HOSE Φ8	WYSOKIEJ JAKOŚCI WAŻ DO OLEJU NAPEĐOWEGO Φ8
48	ZY86400-C048	GERMAN-STYLE HOSE CLAMP 10-16	OPASKA 10-16
49	ZY86400-C049	FUEL TANK COVER PANEL	PANEL POKRYWY ZBIORNIKA PALIWA
50	ZY86400-C050	FUEL TANK CAP GASKET	USZCZELKA KOREKA WLEWU PALIWA
51	ZY86400-C051	BOLT GRADE 10.9 GB/T5786 M10*1.25*25	ŚRUBA KLASY 10.9 GB/T5786 M10*1.25*25
52	ZY86400-C052	HIGH STRENGTH FLAT WASHER Φ10	PLASKA PODKŁADKA O WYSOKIEJ WYTRZYMAŁOŚCI Φ10
53	ZY86400-C053	NUT GRADE 8 GB/T6170 M12	NAKRĘTKA KLASY 8 GB/T6170 M12
54	ZY86400-C054	PLAIN WASHER 300HV GB/T97.1 Φ12	PODKŁADKA PŁASKA 300HV GB/T97.1 Φ12
55	ZY86400-C055	RIGHT REAR BRACKET	PRAWY TYLNY WSPORNIK
56	ZY86400-C056	SHOCK ABSORBER XEN-1002-B	AMORTYZATOR XEN-1002-B
57	ZY86400-C057	SHOCK ABSORBING PAD	PODKŁADKA AMORTYZUJĄCA
58	ZY86400-C058	BOLT GRADE 10.9 GB/T5782 M12*120	ŚRUBA KLASY 10.9 GB/T5782 M12*120
59	ZY86400-C059	DIESEL ENGINE	SILNIK WYSOKOPRĘŻNY
60	ZY86400-C060	CLAMP 44-64	OPASKA 44-64
61	ZY86400-C061	LEFT REAR BRACKET	LEWY TYLNY WSPORNIK
62	ZY86400-C062	INTAKE CONNECTION TUBE Φ61*5-65	RURA PRZYŁĄCZA DOŁOTU Φ61*5-65
63	ZY86400-C063	INTAKE SQUARE COVER	KWADRATOWA OSŁONA DOŁOTU
64	ZY86400-C064	SCREW STAINLESS STEEL GB/T70.2 M6*10	ŚRUBA ZE STALI NIERDZEWNEJ GB/T70.2 M6*10
65	ZY86400-C065	KETTLE	ZBIORNIK
66	ZY86400-C066	NUT QCT864-2011 M8	NAKRĘTKA QCT864-2011 M8
67	ZY86400-C067	AIR FILTER HOUSING ASSEMBLY MFS G052973	ZESPÓŁ OBUDOWY FILTRA POWIETRZA MFS G052973
68	ZY86400-C068	GERMAN-STYLE HOSE CLAMP 50-70	OPASKA 50-70
69	ZY86400-C069	INTET PIPE	RURA WEWNĘTRZNA
70	ZY86400-C070	AIR FILTER ELEMENT P821575	WKŁAD FILTRA POWIETRZA P821575
71	ZY86400-C071	AIR FILTER ELEMENT (SAFETY INNER CORE) P822858	WKŁAD FILTRA POWIETRZA (WEWNĘTRZNY RDZEŃ BEZPIECZENSTWA) P822858
72	ZY86400-C072	SHOCK ABSORBER XEN-1002-A	AMORTYZATOR XEN-1002-A
73	ZY86400-C073	LEFT FRONT BRACKET	LEWY PRZEDNI WSPORNIK
74	ZY86400-C074	BOLT 3/8-16*25	ŚRUBA 3/8-16*25
75	ZY86400-C075	COPPER TEE Φ8	TRÓJNIK MIĘDZIANY Φ8
76	ZY86400-C076	RIGHT FRONT BRACKET	PRAWY PRZEDNI WSPORNIK
77	ZY86400-C077	COUPLING (D1105 WITH SHELL + PLUNGER PUMP) SKA-F-3-B(11)-32	SPRZĘGŁO (D1105 Z PANEWKĄ + POMPA TŁOKOWA) SKA-F-3-B(11)-32
78	ZY86400-C078	BOLT (AMERICAN) 5/16*25	ŚRUBA 5/16*25
79	ZY86400-C079	FLYWHEEL SHELL CONNECTION DISC	POŁĄCZENIE PANEWKI KOŁA ZAMACHOWEGO TARCZA
80	ZY86400-C080	LUBRICATION BRACKET - D1105	UCHWYT SMAROWANIA - D1105
81	ZY86400-C081	OIL-WATER SEPARATOR	SEPARATOR OLEJU I WODY
82	ZY86400-C082	BOLT 8.8 GRADE GB/T5783 M8*65	ŚRUBA 8.8 KLASY GB/T5783 M8*65
83	ZY86400-C083	BOLT 8.8 GRADE GB/T5783 M6*16	ŚRUBA 8.8 KLASY GB/T5783 M6*16
84	ZY86400-C084	ELECTRONIC FUEL PUMP	ELEKTRONICZNA POMPA PALIWA
85	ZY86400-C085	NUT M8	NAKRĘTKA M8
86	ZY86400-C086	LUBRICATION BRACKET BASE PLATE	PLYTA PODSTAWOWA UCHWYTU SMAROWANIA
87	ZY86400-C087	DIESEL FILTER	FILTR PALIWA
88	ZY86400-C088	MUFFLER HOLDER	UCHWYT TŁUMIKA
89	ZY86400-C089	TAIL PIPE	RURA WYDECHOWA
90	ZY86400-C090	SILENCER CLAMP 42	OBEJMA TŁUMIKA 42
91	ZY86400-C091	MUFFLER ASSEMBLY	ZESPÓŁ TŁUMIKA
92	ZY86400-C092	WELDING OF INSULATION BOARD	PLYTA IZOLACYJNA
93	ZY86400-C093	BOLT 8.8 GRADE GB/T5783 M8*16	ŚRUBA 8.8 KLASY GB/T5783 M8*16



D. HYDRAULIC SYSTEM ASSEMBLY



NO.	NR SAP	IN ENGLISH	OPIS	UWAGI
1	ZY86400-D001	TRANSITION FITTING 1CB-30-12WDL60	ZŁĄCZKA PRZEJŚCIOWA 1CB-30-12WDL60	
2	ZY86400-D002	TRANSITION FITTING 2C9-30	ZŁĄCZKA PRZEJŚCIOWA 2C9-30	
3	ZY86400-D003	OIL SOURCE VALVE EH1765-A012-00	ZAWÓR ŹRÓDŁA OLEJU EH1765-A012-00	
4	ZY86400-D004	SCREW, CLASS 8.8, GB/T70.1 M6*40	ŚRUBA, KLASA 8.8, GB/T70.1 M6*40	
5	ZY86400-D005	WASHER G1/2	PODKŁADKA G1/2	
6	ZY86400-D006	WELDED DIAPHRAGM ACCUMULATOR ADO.32-100-00-01AD-B-0	WSKAŹNIK ADO.32-100-00-01AD-B-0	
7	ZY86400-D007	TRANSITION FITTING 1CG9-14-04OG	ZŁĄCZKA PRZEJŚCIOWA 1CG9-14-04OG	
8	ZY86400-D008	HOSE ASSEMBLY F481CACAO80804-1850	ZESPÓŁ WEŻA F481CACAO80804-1850	
9	ZY86400-D009	HOSE ASSEMBLY F481CACE22212-980HT	ZESPÓŁ WEŻA F481CACE22212-980HT	
10	ZY86400-D010	TRANSITION FITTING 1CB-26-12WD	ZŁĄCZKA PRZEJŚCIOWA 1CB-26-12WD	
11	ZY86400-D011	HOSE ASSEMBLY F481CACF181810-560HT	ZESPÓŁ WEŻA F481CACF181810-560HT	
12	ZY86400-D012	TRANSITION FITTING 1CB-30-12WD	ZŁĄCZKA PRZEJŚCIOWA 1CB-30-12WD	
13	ZY86400-D013	HEX SOCKET HEAD CAP SCREW 10.9 M10*30	ŚRUBA 10,9 M10*30	
14	ZY86400-D014	SPRING WASHER GB93 Φ10	PODKŁADKA SPRĘZYSTA GB93 Φ10	
15	ZY86400-D015	PLAIN WASHER GB/T97.1 Φ10	PODKŁADKA PŁASKA GB/T97.1 Φ10	
16	ZY86400-D016	HYDRAULIC FILTER ASSEMBLY TRF-100*10-Y	ZESPÓŁ FILTRA HYDRAULICZNEGO TRF-100*10-Y	
17	ZY86400-D017	TRANSITION FITTING 1CB-18-06WD	ZŁĄCZKA PRZEJŚCIOWA 1CB-18-06WD	
18	ZY86400-D018	HOSE ASSEMBLY F481CACF121206-320HT	ZESPÓŁ WEŻA F481CACF121206-320HT	
19	ZY86400-D019	TRANSITION FITTING 1CG9-18-06OG	ZŁĄCZKA PRZEJŚCIOWA 1CG9-18-06OG	
20	ZY86400-D020	HOSE ASSEMBLY F381CACF121206-1250HT	ZESPÓŁ WEŻA F381CACF121206-1250HT	
21	ZY86400-D021	HOSE ASSEMBLY F381CACE121206-370HT	ZESPÓŁ WEŻA F381CACE121206-370HT	
22	ZY86400-D022	TRANSITION FITTING 1CG9-18-08OG	ZŁĄCZKA PRZEJŚCIOWA 1CG9-18-08OG	
23	ZY86400-D023	TRANSITION FITTING 2C9-18	ZŁĄCZKA PRZEJŚCIOWA 2C9-18	
24	ZY86400-D024	COMBINING VALVE SZML-P1-00	ZAWÓR SZML-P1-00	
25	ZY86400-D025	PLAIN WASHER GB/T97.1 Φ8	PODKŁADKA PŁASKA GB/T97.1 Φ8	
26	ZY86400-D026	SPRING WASHER GB93 Φ8	PODKŁADKA SPRĘŻYNOWA GB93 Φ8	
27	ZY86400-D027	BOLT 8.8 GRADE GB/T5783 M8*20	ŚRUBA 8.8 KLASA GB/T5783 M8*20	
28	ZY86400-D028	BOOM CYLINDER - R HSG63X35-427RX650	SIŁOWNIK WYSIEGNIKA - R HSG63X35-427RX650	
29	ZY86400-D029	HOSE ASSEMBLY F381CACF121206-700HT	ZESPÓŁ WEŻA F381CACF121206-700HT	
30	ZY86400-D030	HOSE ASSEMBLY F381CACF121206-660HT	ZESPÓŁ WEŻA F381CACF121206-660HT	
31	ZY86400-D031	HOSE ASSEMBLY F381CACF151508-1280HT	ZESPÓŁ WEŻA F381CACF151508-1280HT	
32	ZY86400-D032	TRANSITION FITTING 2C4-22	ZŁĄCZKA PRZEJŚCIOWA 2C4-22	
33	ZY86400-D033	TRANSITION FITTING 1CG9-22-08OG	ZŁĄCZKA PRZEJŚCIOWA 1CG9-22-08OG	
34	ZY86400-D034	SCREWS (DACROMET) GRADE 10.9	ŚRUBY (DACROMET) KLASA 10.9	
35	ZY86400-D035	HIGH STRENGTH FLAT WASHER Φ12	PODKŁADKA PŁASKA O WYSOKIEJ WYTRZYMAŁOŚCI Φ12	
36	ZY86400-D036	GEROTOR MOTOR 530375T3131AAAAA	SILNIK 530375T3131AAAAA	
37	ZY86400-D037	TRANSITION FITTING 1CB-18-08WD	ZŁĄCZKA PRZEJŚCIOWA 1CB-18-08WD	
38	ZY86400-D038	HOSE ASSEMBLY F381CACE121206-400HT	ZESPÓŁ WEŻA F381CACE121206-400HT	
39	ZY86400-D039	HOSE ASSEMBLY F381CACF121206-2000HT	ZESPÓŁ WEŻA F381CACF121206-2000HT	
40	ZY86400-D040	BUCKET CYLINDER HSG70X45-262X478	SIŁOWNIK CZERPAKA HSG70X45-262X478	



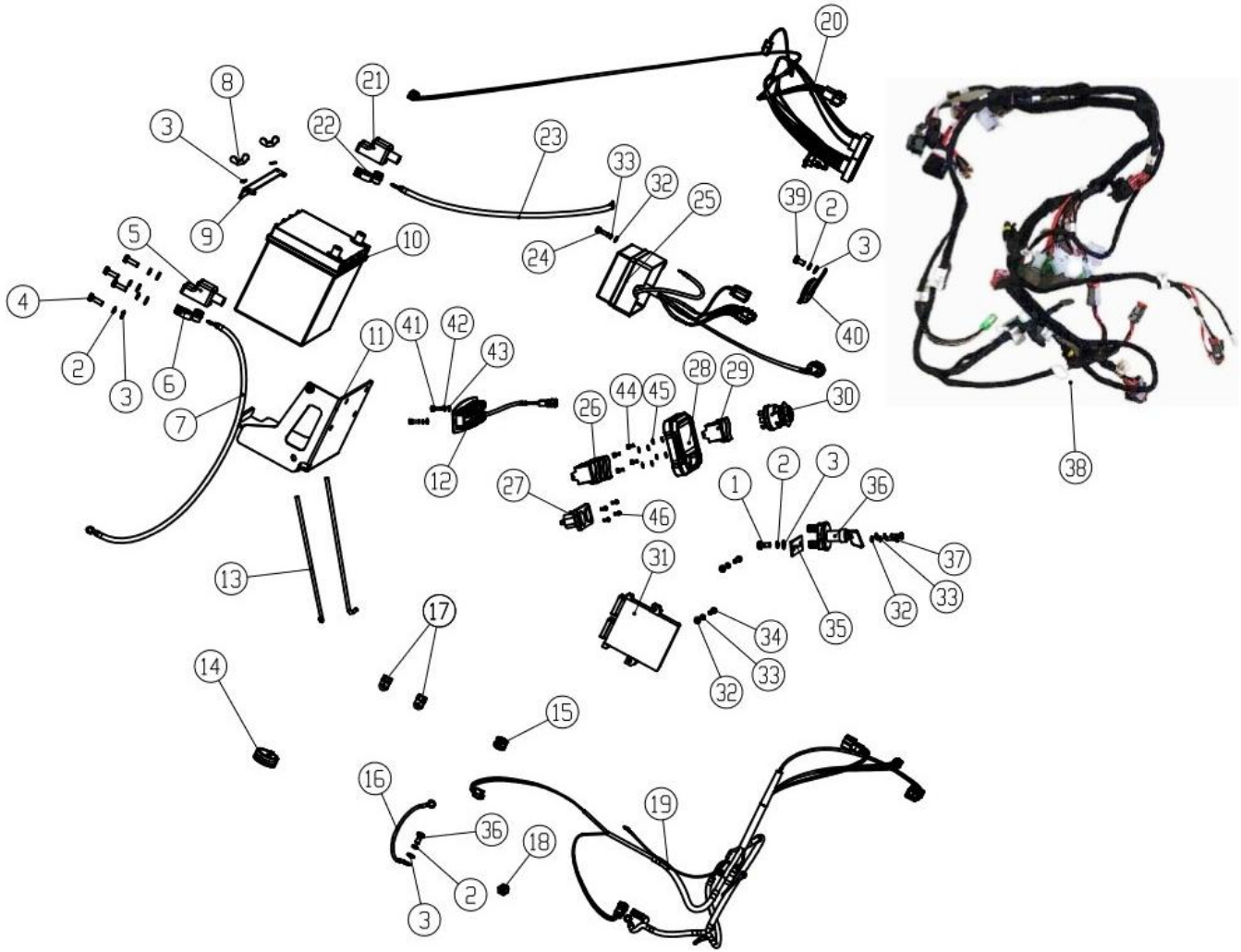
41	ZY86400-D041	CYLINDER JOINT GUARD	OSŁONA ZŁĄCZA SIŁOWNIKA
42	ZY86400-D042	FLOW CONTROL VALVE BRACKET	WSPORNIK ZAWORU REGULACJI PRZEPŁYWU
43	ZY86400-D043	TRANSITION FITTING 1CG9-30-12OG	ZŁĄCZKA PRZEJŚCIOWA 1CG9-30-12OG
44	ZY86400-D044	HOSE ASSEMBLY F481CACF222212-48OHT	ZESPÓŁ WEŻA F481CACF222212-48OHT
45	ZY86400-D045	LUBRICATION BULKHEAD FITTING	ZŁĄCZKA GRODZI SMAROWANIA
46	ZY86400-D046	HYDRAULIC OIL TANK CAP PAF1-0.035	KOREK ZBIORNIKA OLEJU HYDRAULICZNEGO PAF1-0,035
47	ZY86400-D047	PILOT CONTROL HANDLE SVM400-EMD1	PILOT SVM400-EMD1
48	ZY86400-D048	PILOT CONTROL HANDLE SVM430	PILOT SVM430
49	ZY86400-D049	PLAIN WASHER GB/T97.1 Φ6	PODKŁADKA PŁASKA GB/T97.1 Φ6
50	ZY86400-D050	SPRING WASHER GB93 Φ6	PODKŁADKA SPRĘŻYSTA GB93 Φ6
51	ZY86400-D051	SCREW, GRADE 8.8, GB/T70.1 M6*20	ŚRUBA, KLASA 8.8, GB/T70.1 M6*20
52	ZY86400-D052	BOTTOM RIGHT STEEL PIPE	DOLNA PRAWA RURA STALOWA
53	ZY86400-D053	UPPER RIGHT STEEL PIPE	GÓRNA PRAWA RURA STALOWA
54	ZY86400-D054	TOP LEFT STEEL PIPE	GÓRNA LEWA RURA STALOWA
55	ZY86400-D055	BOTTOM LEFT STEEL PIPE	DOLNA LEWA RURA STALOWA
56	ZY86400-D056	BOOM LOWER STEEL PIPE	DOLNA RURA STALOWA WYSIĘGNIKA
57	ZY86400-D057	STEEL PIPE ON THE BOOM	RURA STALOWA NA WYSIĘGNIKU
58	ZY86400-D058	BULKHEAD FITTING 6C-18LN	ZŁĄCZKA GRODZIOWA 6C-18LN
59	ZY86400-D059	TRANSITION FITTING 1CB-22-08WD	ZŁĄCZKA PRZEJŚCIOWA 1CB-22-08WD
60	ZY86400-D060	TRANSITION FITTING 1CB-30-08WD	ZŁĄCZKA PRZEJŚCIOWA 1CB-30-08WD
61	ZY86400-D061	TRANSITION FITTING 1CH-18-14	ZŁĄCZKA PRZEJŚCIOWA 1CH-18-14
62	ZY86400-D062	SCREW, CLASS 8.8, GB/T70.1 M8*90	ŚRUBA, KLASA 8.8, GB/T70.1 M8*90
63	ZY86400-D063	INTEGRATED MANIFOLD VALVE SDM100/3	ZAWÓR KIERUNKOWY SDM100/3
64	ZY86400-D064	TRANSITION FITTING CC-14	ZŁĄCZKA PRZEJŚCIOWA CC-14
65	ZY86400-D065	HOSE ASSEMBLY F481CACF222212-73OHT	ZESPÓŁ WEŻA F481CACF222212-73OHT
66	ZY86400-D066	TRANSITION FITTING 1CB-14-04WD	ZŁĄCZKA PRZEJŚCIOWA 1CB-14-04WD
67	ZY86400-D067	TRANSITION FITTING 1CB-14-04WDL65	ZŁĄCZKA PRZEJŚCIOWA 1CB-14-04WDL65
68	ZY86400-D068	HOSE ASSEMBLY F481CACF080804-310	ZESPÓŁ WEŻA F481CACF080804-310
69	ZY86400-D069	TRANSITION FITTING 2C9-14	ZŁĄCZKA PRZEJŚCIOWA 2C9-14
70	ZY86400-D070	HOSE ASSEMBLY F481CACF080804-350	ZESPÓŁ WEŻA F481CACF080804-350
71	ZY86400-D071	HOSE ASSEMBLY F481CACF080804-460	ZESPÓŁ WEŻA F481CACF080804-460
72	ZY86400-D072	TRANSITION FITTING BC-14	ZŁĄCZKA PRZEJŚCIOWA BC-14
73	ZY86400-D073	HOSE ASSEMBLY F481CACE080804-400	ZESPÓŁ WEŻA F481CACE080804-400
74	ZY86400-D074	HOSE ASSEMBLY F481CACE080804-470	ZESPÓŁ WEŻA F481CACE080804-470
75	ZY86400-D075	BOOM CONNECTING PIPE	RURA ŁĄCZĄCA WYSIĘGNIKA
76	ZY86400-D076	BOOM LOWER CONNECTING PIPE	RURA ŁĄCZĄCA WYSIĘGNIKA DOLNA
77	ZY86400-D077	TRANSITION FITTING CC-18	ZŁĄCZKA PRZEJŚCIOWA CC-18
78	ZY86400-D078	BULKHEAD FITTING 6C9-18LN	ZŁĄCZKA PRZEGRODY 6C9-18LN
79	ZY86400-D079	TRANSITION FITTING BC-18	ZŁĄCZKA PRZEJŚCIOWA BC-18
80	ZY86400-D080	HOSE ASSEMBLY F481CACF080804-1300OHT	ZESPÓŁ WEŻA F481CACF080804-1300OHT
81	ZY86400-D081	HOSE ASSEMBLY F481CACE121206-320HT	ZESPÓŁ WEŻA F481CACE121206-320HT
82	ZY86400-D082	FLAT POINT SET SCREW M8*10	ŚRUBA NASTAWCZA Z PŁASKIM KONCEM M8*10
83	ZY86400-D083	OIL CUPS JB/T7940.1 M8*1	KALAMITKA JB/T7940.1 M8*1
84	ZY86400-D084	CLEANING FLANGE (OUTER DIAMETER Φ160)	KOENIERZ CZYSZCZĄCY (ŚREDNICA ZEWNĘTRZNA Φ160)
85	ZY86400-D085	O-RING 118*3.55	O-RING 118*3,55
86	ZY86400-D086	BRAKE CYLINDER HSG32X18-30-00	CYLINDER HAMULCOWY HSG32X18-30-00
87	ZY86400-D087	HOSE ASSEMBLY F481CAC121206-350HT	ZESPÓŁ WEŻA F481CAC121206-350HT
88	ZY86400-D088	ROUND OIL GAUGE YB-M42*1.5	OKRĄGLY WSKAŹNIK OLEJU YB-M42*1,5
89	ZY86400-D089	END CAP 4B-08WD	ZASŁEPKA 4B-08WD
90	ZY86400-D090	SCREW, GRADE 8.8, GB/T70.1 M8*20	ŚRUBA, KLASA 8.8, GB/T70.1 M8*20
91	ZY86400-D091	HYDRAULIC TANK WELDING	ZBIORNIK HYDRAULICZNY
92	ZY86400-D092	END CAP 4BN-06	ZASŁEPKA 4BN-06
93	ZY86400-D093	HYDRAULIC FILTER (SUCTION) WU-100*180(M33)	FILTR HYDRAULICZNY (SSACY) WU-100*180(M33)
94	ZY86400-D094	O-RING GB3452.1-2005 Φ26,59*2,95	O-RING GB3452.1-2005 Φ26,59*2,95
95	ZY86400-D095	TRANSITION FITTING 1CB-14-06WD	ZŁĄCZKA PRZEJŚCIOWA 1CB-14-06WD
96	ZY86400-D096	TRANSITION FITTING 1CB-14-02WD	ZŁĄCZKA PRZEJŚCIOWA 1CB-14-02WD
97	ZY86400-D097	HOSE ASSEMBLY F481CACF080804-550HT	ZESPÓŁ WEŻA F481CACF080804-550HT
98	ZY86400-D098	SUCTION OIL HOSE	WAŻ SSACY OLEJU
99	ZY86400-D099	GERMAN-STYLE HOSE CLAMP 30-45	OPASKA 30-45
100	ZY86400-D100	OIL SUCTION PIPE	PRZEWÓD SSACY OLEJU
101	ZY86400-D101	BOOM CYLINDER - L HSG63X35-427LX650	CYLINDER WYSIĘGNIKA - L HSG63X35-427LX650
102	ZY86400-D102	SUCTION OIL FITTING	ZŁĄCZKA OLEJ SSACY
103	ZY86400-D103	TRANSITION FITTING 1CO-14-04	ZŁĄCZKA PRZEJŚCIOWA 1CO-14-04
104	ZY86400-D104	END CAP 4ON-04	ZASŁEPKA 4ON-04
105	ZY86400-D105	HOSE ASSEMBLY F481CACE080804-2200	ZESPÓŁ WEŻA F481CACE080804-2200
106	ZY86400-D106	HOSE ASSEMBLY F481CACE080804-2150	ZESPÓŁ WEŻA F481CACE080804-2150
107	ZY86400-D107	HOSE ASSEMBLY F481CACE080804-2100	ZESPÓŁ WEŻA F481CACE080804-2100
108	ZY86400-D108	BULKHEAD FITTING 6C-22LN	ZŁĄCZKA GRODZIOWA 6C-22LN
109	ZY86400-D109	HOSE ASSEMBLY F481CACF121206-1750HT	ZESPÓŁ WEŻA F481CACF121206-1750HT
110	ZY86400-D110	HOSE ASSEMBLY F481CACF121206-1670HT	ZESPÓŁ WEŻA F481CACF121206-1670HT
111	ZY86400-D111	HOSE ASSEMBLY F381CACF151508-1670HT	ZESPÓŁ WEŻA F381CACF151508-1670HT
112	ZY86400-D112	HOSE ASSEMBLY F381CACF151508-1750HT	ZESPÓŁ WEŻA F381CACF151508-1750HT
113	ZY86400-D113	TRANSITION FITTING 2C4-18	ZŁĄCZKA PRZEJŚCIOWA 2C4-18
114	ZY86400-D114	QUICK COUPLING VALVE BODY LSQ-HDB-04	SZYBKOZŁĄCZKA KORPUS ZAWORU LSQ-HDB-04
115	ZY86400-D115	HEX HEAD BOLT M10*90	ŚRUBA Z ŁBEM SZESZCIOKĄTNYM M10*90
116	ZY86400-D116	PISTON PUMP HMPZA	POMPA TŁOKOWA HMPZA
117	ZY86400-D117	O-RING GB3452.1-2005 82,5*2,65	O-RING GB3452.1-2005 82,5*2,65
118	ZY86400-D118	TWIN GEAR PUMP WP09A2B 191130	POMPA ZEBATA PODWÓJNA WP09A2B 191130
119	ZY86400-D119	PUMP PILOT P STEEL PIPE	RURKA PILOTA POMPY P RURA STALOWA
120	ZY86400-D120	TRANSITION FITTING ACCG-14-04-14OG	ZŁĄCZKA PRZEJŚCIOWA ACCG-14-04-14OG
121	ZY86400-D121	REFUELING ADAPTER 2	ADAPTER DO TANKOWANIA 2
122	ZY86400-D122	REFUELING HOSE	WAŻ DO TANKOWANIA
123	ZY86400-D123	REFUELING ADAPTER 1	ADAPTER DO TANKOWANIA 1
124	ZY86400-D124	HOSE ASSEMBLY F381CACF121206-750HT	ZESPÓŁ WEŻA F381CACF121206-750HT
125	ZY86400-D125	HOSE ASSEMBLY F481CACE121206-650HT	ZESPÓŁ WEŻA F481CACE121206-650HT
126	ZY86400-D126	HOSE ASSEMBLY F481CACE080804-1750	ZESPÓŁ WEŻA F481CACE080804-1750
127	ZY86400-D127	HOSE ASSEMBLY F481CACE080804-360	ZESPÓŁ WEŻA F481CACE080804-360
128	ZY86400-D128	HOSE ASSEMBLY F481CACF080804-220	WAŻ ZESTAW F481CACF080804-220
129	ZY86400-D129	HOSE ASSEMBLY F481CACF080804-280	ZESTAW WEŻA F481CACF080804-280
130	ZY86400-D130	HOSE ASSEMBLY F481CACF080804-260	ZESTAW WEŻA F481CACF080804-260
131	ZY86400-D131	TRANSITION FITTING 2C9-26	ZŁĄCZKA PRZEJŚCIOWA 2C9-26
132	ZY86400-D132	EXTENDED STANDOFF CONNECTOR 6C-18LN	ZŁĄCZKA Z PRZEDŁUŻONYM DYSTANSEM 6C-18LN
133	ZY86400-D133	EXTENDED STANDOFF CONNECTOR 6C-22LN	ZŁĄCZKA Z PRZEDŁUŻONYM DYSTANSEM 6C-22LN



134	ZY86400-D134	GERMAN-STYLE HOSE CLAMP 20-32	OPASKA 20-32	
135	ZY86400-D135	BOLT 12.9 GRADE GB/T5783 M12*35	SRUBA 12.9 GRUBY GB/T5783 M12*35	
136	ZY86400-D136	TRANSITION FITTING 1CH-18	ZŁĄCZKA PRZEJŚCIOWA 1CH-18	
137	ZY86400-D137	END CAP 4HN-18	ZASLEPKA 4HN-18	



E. ELECTRICAL SYSTEM ASSEMBLY

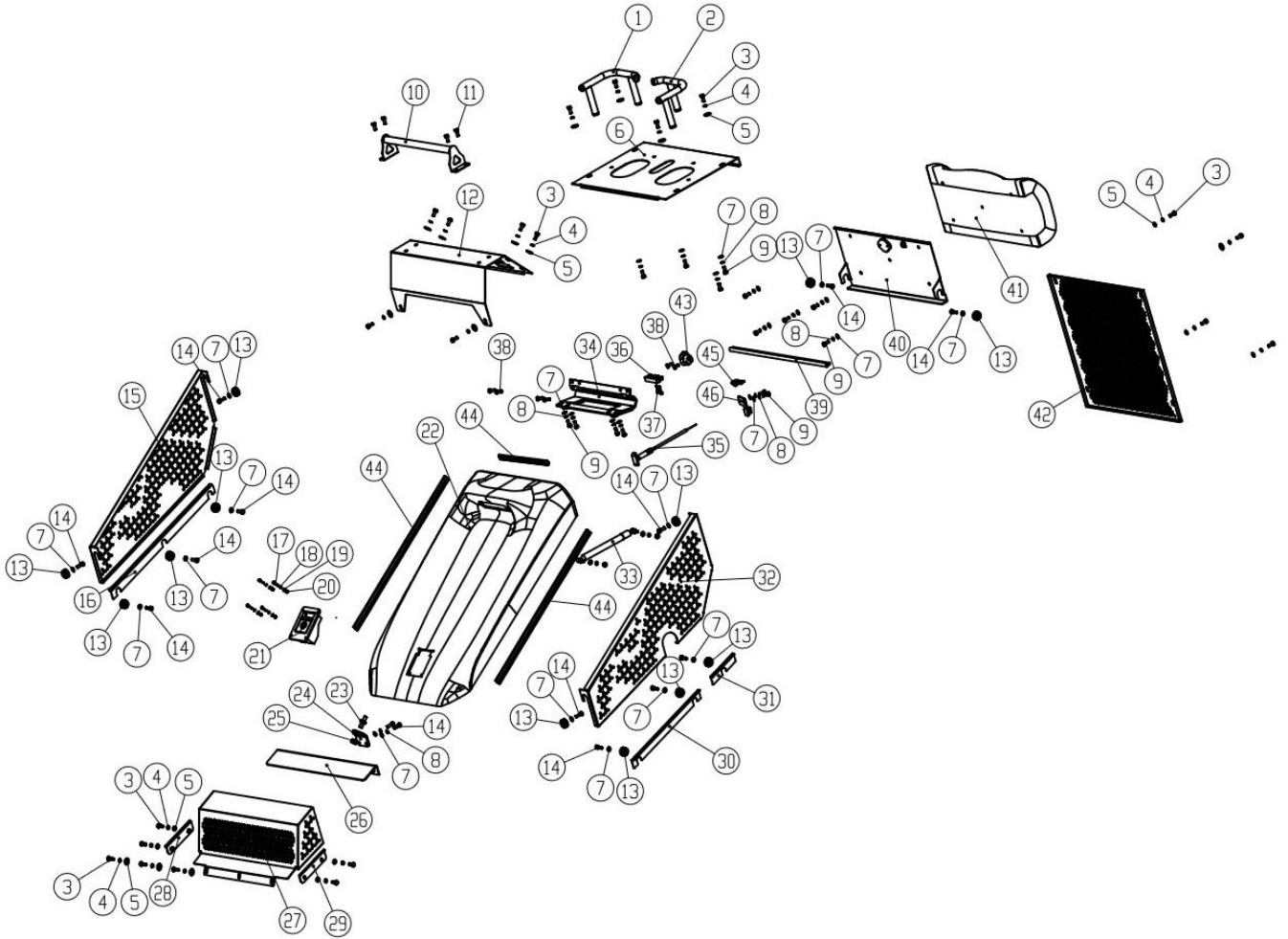


NO.	NR SAP	IN ENGLISH	OPIS	UWAGI
1	ZY86400-E001	BOLT GRADE 8.8 GB/T5783 M8*20	ŚRUBA KLASY 8.8 GB/T5783 M8*20	
2	ZY86400-E002	SPRING WASHER GB93 Φ8	PODKŁADKA SPRĘŻYSTA GB93 Φ8	
3	ZY86400-E003	FLAT WASHER 300HV GB/T97.1 Φ8	PODKŁADKA PŁASKA 300HV GB/T97.1 Φ8	
4	ZY86400-E004	GRADE 8.8 BOLT, GB/T5783 M8*25	ŚRUBA KLASY 8.8, GB/T5783 M8*25	
5	ZY86400-E005	BATTERY INSULATION SLEEVE - RED	OSŁONA IZOLACYJNA AKUMULATORA - CZERWONA	
6	ZY86400-E006	BATTERY POSITIVE TERMINAL CLIP	ZACISK DODATNIEGO KONCA AKUMULATORA	
7	ZY86400-E007	POSTTIVE LINE 850MM	PRZEWÓD DODATNI 850 MM	
8	ZY86400-E008	BUTTERFLY NUT (WHITE ZINC) GB/T62.1 M8	NAKRETKA MOTYLKOWA (BIAŁY CYRK) GB/T62.1 M8	
9	ZY86400-E009	BATTERY PRESSURE PLATE	PŁYTA DOCISKOWA AKUMULATORA	
10	ZY86400-E010	BATTERY 75D23L/D23-65-L-T2-M	AKUMULATOR 75D23L/D23-65-L-T2-M	
11	ZY86400-E011	BATTERY BRACKET	UCHWYT AKUMULATORA	
12	ZY86400-E012	6-BEAD STRIP LED WORK LIGHT	LAMPA ROBOCZA LED	
13	ZY86400-E013	BATTERY PULL ROD	DRAŻEK AKUMULATORA	
14	ZY86400-E014	HOSE CLAMP	ZACISK WEŻA	
15	ZY86400-E015	HOSE CLAMP	ZACISK WEŻA	
16	ZY86400-E016	GROUND WIRE	PRZEWÓD UZIEMIĄCY	
17	ZY86400-E017	HOSE CLAMP	ZACISK WEŻA	
18	ZY86400-E018	WATER TEMPERATURE SENSOR	TEMPERATURA WODY CZUJNIK	
19	ZY86400-E019	ENGINE WIRING HARNESS	WIĄZKA PRZEWODÓW SILNIKA	
20	ZY86400-E020	CONTROLLER HARNESS	WIĄZKA PRZEWODÓW STEROWNIKA	
21	ZY86400-E021	BATTERY TERMINAL INSULATOR - BLACK	IZOLATOR ZACISKÓW AKUMULATORA - CZARNY	
22	ZY86400-E022	BATTERY NEGATIVE TERMINAL CLAMP	ZACISK UJEMNEGO ZACISKÓW AKUMULATORA	
23	ZY86400-E023	NEGATIVE ELECTRODE LINE	PRZEWÓD ELEKTRODY UJEMNEJ	
24	ZY86400-E024	SCREW, GRADE 8.8, GB/T70.1 M6*20	ŚRUBA, KLASA 8.8, GB/T70.1 M6*20	
25	ZY86400-E025	BODY WIRING HARNESS	WIĄZKA PRZEWODÓW NADWOZIA	
26	ZY86400-E026	ROCKER SWITCH ASSEMBLY	ZESPÓŁ PRZEŁĄCZNIKA	
27	ZY86400-E027	USB CIGARETTE LIGHTER TWO-IN-ONE SOCKET 12V	GNIAZDO USB DO ZAPALNICZKI 2-W-1 12 V	
28	ZY86400-E028	4.3-INCH INSTRUMENT	ZESTAW WSKAZNIKÓW 4,3 CALI	
29	ZY86400-E029	ROCKER SWITCH - PARK	PRZEŁĄCZNIK POSTOJOWY	
30	ZY86400-E030	ACTIVATE THE ELECTRIC LOCK 434-4611	WŁĄCZNIK ZAPŁONU 434-4611	
31	ZY86400-E031	CONTROLLER	STEROWNIK	
32	ZY86400-E032	FLAT WASHER 300HV GB/T97.1 Φ6	PODKŁADKA PŁASKA 300HV GB/T97.1 Φ6	
33	ZY86400-E033	SPRING WASHER GB93 Φ6	PODKŁADKA SPRĘŻYNOWA GB93 Φ6	
34	ZY86400-E034	SCREWS, GRADE 8.8, SS, GB/T70.1	ŚRUBY, KLASA 8.8, NIERDZEWNE, GB/T70.1	
35	ZY86400-E035	COPPER BAR	PRET MIEDZIANY	
36	ZY86400-E036	POWER SUPPLY SWITCH YB0101.0139	PRZEŁĄCZNIK ZASILANIA YB0101.0139	
37	ZY86400-E037	BOLT GRADE 8.8 GB/T5783 M6*20	ŚRUBA 8,8 GB/T5783 M6*20	



38	ZY86400-E038	INSTRUMENT CLUSTER WIRING HAR	PRZEWÓD ZESTAWU WSKAŹNIKÓW	
39	ZY86400-E039	BOLT 8.8 GB/T5783 M8*16	ŚRUBA 8,8 GB/T5783 M8*16	
40	ZY86400-E040	TRUMPET	KLAKSON	
41	ZY86400-E041	SCREW GB/T70.1 M5*16	ŚRUBA GB/T70.1 M5*16	
42	ZY86400-E042	SPRING WASHER GB93 Φ5	PODKŁADKA SPRĘŻYNOWA GB93 Φ5	
43	ZY86400-E043	PLAIN WASHER 300HV GB/T97.1 Φ5	PODKŁADKA PŁASKA 300HV GB/T97.1 Φ5	
44	ZY86400-E044	SCREW GB/T70.1 M4*10	ŚRUBA GB/T70.1 M4*10	
45	ZY86400-E045	FLAT WASHER Φ4	PODKŁADKA PŁASKA Φ4	
46	ZY86400-E046	SCREW (GB/T818-2000) M4*10	ŚRUBA (GB/T818-2000) M4*10	

F. COVER ASSEMBLY



NO.	NR SAP	IN ENGLISH	OPIS	UWAGI
1	ZY86400-F001	WELDING OF THE RIGHT ARMREST	PRAWY PODŁOKIETNIK	
2	ZY86400-F002	WELDING OF THE LEFT ARMREST	LEWY PODŁOKIETNIK	
3	ZY86400-F003	BOLT (SS) GRADE 8.8 M8*16	ŚRUBA (SS) KLASA 8.8 M8*16	
4	ZY86400-F004	SPRING WASHER (STAINLESS STEEL) Φ8	PODKŁADKA SPRĘŻYSTA (STAL NIERDZEWNA) Φ8	
5	ZY86400-F005	LARGE WASHER (STAINLESS STEEL) Φ8	DUŻA PODKŁADKA (STAL NIERDZEWNA) Φ8	
6	ZY86400-F006	CONSOLE	KONSOLA	
7	ZY86400-F007	FLAT WASHER 300HV GB/T97.1 Φ8	PODKŁADKA PŁASKA 300HV GB/T97.1 Φ8	
8	ZY86400-F008	SPRING WASHER GB93 Φ8	PODKŁADKA SPRĘŻYSTA GB93 Φ8	
9	ZY86400-F009	BOLT GRADE 8.8 GB/T5783 M8*20	ŚRUBA KLASA 8.8 GB/T5783 M8*20	
10	ZY86400-F010	SAFETY ARMREST	PODŁOKIETNIK BEZPIECZENSTWA	
11	ZY86400-F011	SCREW GRADE 8.8 GB/T70.2 (SS)	ŚRUBA KLASA 8.8 GB/T70.2 (SS)	
12	ZY86400-F012	INSTRUMENT MOUNTING BOARD	PŁYTA MONTAŻOWA	
13	ZY86400-F013	HINGED COLUMN (RUBBER)	KOLUMNA ZAWIASOWANA (GUMA)	
14	ZY86400-F014	BOLT 8.8 GB/T5783 M8*25	ŚRUBA 8.8 GB/T5783 M8*25	
15	ZY86400-F015	RIGHT DECORATIVE PANEL	PRAWY PANEL DEKORACYJNY	
16	ZY86400-F016	RIGHT DECORATIVE PANEL FIXING BOARD	PŁYTA MOCUJĄCA PRAWY PANEL DEKORACYJNY	
17	ZY86400-F017	SCREW GB/T70.1 M5*25	ŚRUBA GB/T70.1 M5*25	
18	ZY86400-F018	SPRING WASHER GB93 Φ5	PODKŁADKA SPRĘŻYSTA GB93 Φ5	
19	ZY86400-F019	FLAT WASHER 300HV GB/T97.1 Φ5	PODKŁADKA PŁASKA 300HV GB/T97.1 Φ5	
20	ZY86400-F020	NUT GB/T6170 M5	NAKRĘTKA GB/T6170 M5	
21	ZY86400-F021	HOOD LOCK NBS508	BLOKADA MASKI NBS508	
22	ZY86400-F022	UPPER PANEL	PANEL GÓRNY	
23	ZY86400-F023	LOCK BAR	DRAŻEK ZAMKA	
24	ZY86400-F024	LOCK ROD BRACKET	WSPORNIK PRETA ZAMKA	
25	ZY86400-F025	NUT LEVEL 8 GB/T6170 M12	NAKRĘTKA 8 GB/T6170 M12	
26	ZY86400-F026	FRONT AND LOWER PANEL TENDON PLATE	PŁYTKA PANELU PRZEDNIEGO I DOLNEGO	
27	ZY86400-F027	FRONT LOWER PANEL	PANEL DOLNY PRZEDNI	
28	ZY86400-F028	RIGHT FIXING PLATE OF THE FRONT AND LOWER PANEL	PRAWA PŁYTA MOCUJĄCA PANELU PRZEDNIEGO I DOLNEGO	
29	ZY86400-F029	LEFT RETAINING PLATE OF FRONT LOWER PANEL	LEWA PŁYTA MOCUJĄCA PANELU PRZEDNIEGO I DOLNEGO	
30	ZY86400-F030	THE FRONT FIXING PLATE OF THE LEFT DECORATIVE BOARD	PŁYTA MOCUJĄCA LEWY PANEL DEKORACYJNY	
31	ZY86400-F031	LEFT DECORATIVE PANEL REAR FIXING PLATE	LEWA TYLNA PŁYTA MOCUJĄCA PANEL DEKORACYJNEGO	
32	ZY86400-F032	LEFT DECORATIVE PANEL	LEWY PANEL DEKORACYJNY	
33	ZY86400-F033	AIR SPRING YQ-22-10-450-180-350N	SPRĘŻYNA GAZOWA YQ-22-10-450-180-350N	
34	ZY86400-F034	HINGED CHAIN WELDING	ŁAŃCUCH ZAWIASOWY DO SPAWANIA	
35	ZY86400-F035	PULL CORD	POCIĄG PRZEWÓD	
36	ZY86400-F036	PRESS THE IMPACT LOCK	ZAMEK	
37	ZY86400-F037	SCREW GB/T70.1 M5*25	ŚRUBA GB/T70.1 M5*25	
38	ZY86400-F038	SCREW 8.8 GB/T70.3 M8*2	ŚRUBA 8.8 GB/T70.3 M8*2	
39	ZY86400-F039	SEALING TAPE	TĄSMA USZCZELNIAJĄCA	



40	ZY86400-F040	THE REAR BAFFLE OF THE CONSOLE	TYLNA PRZEGRODA KONSOLI	
41	ZY86400-F041	SOFT BAG	MIEKKA TORBA	
42	ZY86400-F042	AIR INLET BOARD	PŁYTA WLOTU POWIETRZA	
43	ZY86400-F043	LOCK BASE WELDING	PODSTAWY ZAMKA	
44	ZY86400-F044	SEALANT STRIP	PASEK USZCZELNIAJĄCA	
45	ZY86400-F045	BOW SHACKLE M5	SZEKLA M5	
46	ZY86400-F046	PULL-OFF BRACKET	UCHWYT	